

ТЕХНИЧЕСКИЙ ПАСПОРТ
НА
ДЕФОРМАЦИОННЫЙ ШОВ
ТЗ «ГИДРОКОНТУР»
БЕГА профиль ремонтный

МОСКВА 2017

Содержание

1. Область применения.....	3
2. Описание.....	4
3. Требования к безопасности.....	5
4. Требования к охране окружающей среды	5
5. Правила приемки изделия.....	5
6. Правила транспортирования.....	6
7. Гарантии завода-изготовителя.....	7

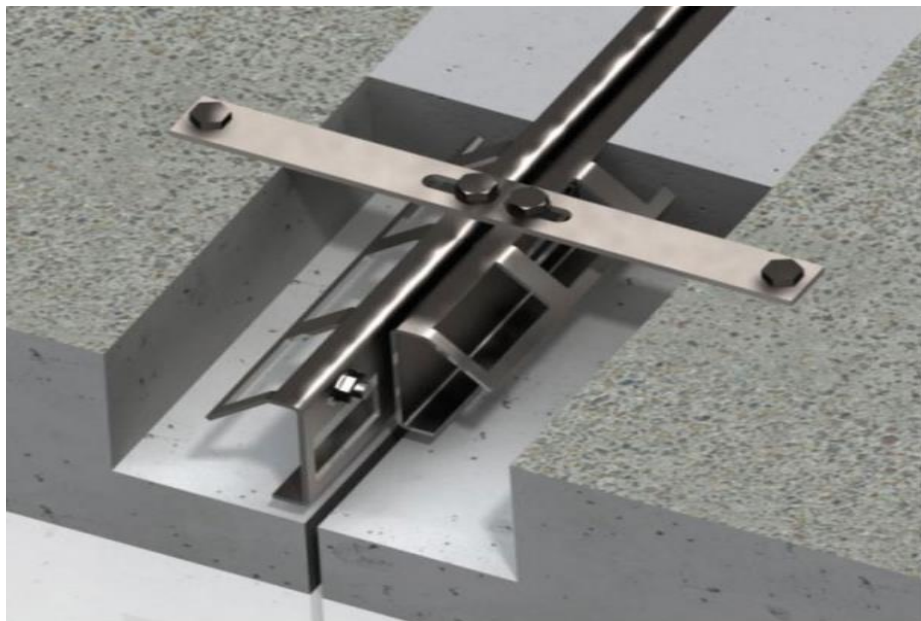
Приложение: сертификаты на продукцию для обустройства деформационных швов ТЗ «ГидроКонтур»

1. Область применения:

Бета профиль ремонтный предназначен для ремонта разрушенных швов в бетонных полах. Бета профиль ремонтный предназначен для средних нагрузок в местах стыковки бетонных плит.

Данный профиль используют для: ремонта температурно-компенсационных швов; установки верхнего уровня плоскости пола; защиты кромок пола от скалывания (разрушения).

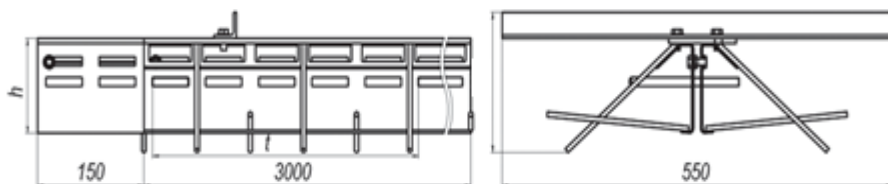
Применяется на любых объектах Промышленного и гражданского строительства, где имеются промышленные полы с разрушающимися швами и кромками: гипермаркеты, торговые центры, складские комплексы, производственные помещения предприятий пищевой, лёгкой, химической промышленности, машиностроения и пр., а также в холодильных камерах (при резких сменах температурного режима).



2. Описание:

Деформационный шов «Бета профиль ремонтный» изготавливается из высококачественной стали. Применение ремонтного Бета профиля обладает рядом преимуществ таких как:

- Прочность (Воспринимает Средние нагрузки).
- Простота установки и сборки.
- Бесшумность (Обеспечивает плавность и бесшумность перехода даже при раскрытии шва на 10-20 мм).



Арматура 1 ремонтного профиля должна быть увязана с армированием бетонного пола. Обеспечивает единство профиля и старого бетонного основания.

Уровневый элемент 2 удерживает профиль на определённом уровне при заливке. Демонтируется после отвердения бетона.

Технические характеристики						
Длина профиля	мм	3000				
Высота профиля (h)	мм	70	90	110	130	160
Ширина профиля	мм	550-1000				
Толщина пластины	мм	2,5				
Размер шпонки	мм	125 x50 x 10				
Шаг шпонок	мм	450	450	375	300	225
Максимальная ширина прорези бетона	мм	500-900				
Вес профиля	кг	25	27	30	33	39

3) Требования безопасности:

Материалы, из которых изготавливают изделие, при температуре эксплуатации не выделяют в окружающую среду токсичных веществ и не оказывают при непосредственном контакте влияния на организм человека. Работа с изделием не требует особых мер предосторожности.

4) Требования к охране окружающей среды:

Изделия, изготовленные в соответствии с требованиями настоящих технических условий, не оказывают вредного воздействия на организм человека и окружающую среду, в процессе эксплуатации не выделяют токсичных веществ в окружающую среду, не стимулируют развитие микрофлоры.

5) Правила приемки изделия:

Изделие должно приниматься партиями. Партией считают изделия одного типа и размера в количестве не более сменной выработки, изготовленные на одной технологической линии. Количество изделий менее сменной выработки также считают партией.

Для проверки соответствия упаковки и маркировки изделия требованиям настоящего технического условия от партии отбирают 8 упакованных единиц.

Для контроля изделия по фактуре, качеству лицевой поверхности и кромок от партии отбирают 8 изделий, по одному изделию из каждой упаковки.

Толщину изделия, цвет, фактуру, качество лицевой поверхности и кромок, деформативность, изменение линейных размеров, гибкость и водопоглощение определяют при приемке каждой партии.

Определение концентрации вредных химических веществ, выделяющихся из изделий, проводят не реже одного раза в год, а также при каждом изменении рецептуры.

Визуальное определение равномерности окраски и цветоустойчивости одноцветных изделий проводят при подготовке эталонов к утверждению.

При неудовлетворительных результатах контроля изделия хотя бы по одному из показателей, по этому показателю проводят повторную проверку удвоенной выборки изделий от той же партии. Результаты повторной проверки являются окончательными и распространяются на всю партию.

Потребитель имеет право проводить контрольную проверку изделия, соблюдая при этом приведенный порядок отбора образцов и применяя указанные ниже методы контроля.

Степень огнестойкости и класс пожарной опасности изделий устанавливают в соответствии со СНиП 21-01-97 при получении (продлении срока действия) Сертификата пожарной безопасности в специализированной аккредитованной лаборатории.

6) Правила транспортирования:

Изделия перевозят транспортом всех видов в соответствии с правилами перевозки в условиях, исключающих их механические повреждения и загрязнения.

Изделия следует хранить в заводской упаковке, не подвергать деформирующим нагрузкам, защищать от воздействия нефтепродуктов, органических растворителей и прямых солнечных лучей.

Условия при воздействии климатических факторов должны соответствовать:

- при транспортировании - группе условий 8 по ГОСТ 15150;
- при хранении - группе условий 3 по ГОСТ 15150.

Если изделия были деформированы при транспортировке или хранении, необходимо разложить их на ровной поверхности для снятия деформаций.

При отрицательной температуре рекомендуется выдержать изделия в теплом помещении при температуре не ниже + 5 °С не менее 12 ч до начала выполнения работ по их установке.

7) Гарантии изготовителя:

Предприятие-изготовитель гарантирует соответствие изделия требованиям настоящих технических условий при соблюдении потребителем условий применения, правил транспортирования и хранения, указаний по эксплуатации.

Гарантийный срок эксплуатации (при условии соблюдения условий монтажа и эксплуатации согласно ТУ и рекомендациям изготовителя) – 3 года.

Гарантийный срок хранения изделий - 2 года со дня изготовления

