

ДЕФОРМАЦИОННЫЙ ШОВ ТЗ ГИДРОКОНТУР ТИПА ДШ-АН

Деформационные
профили для пола
ДШ-АН 30 кН

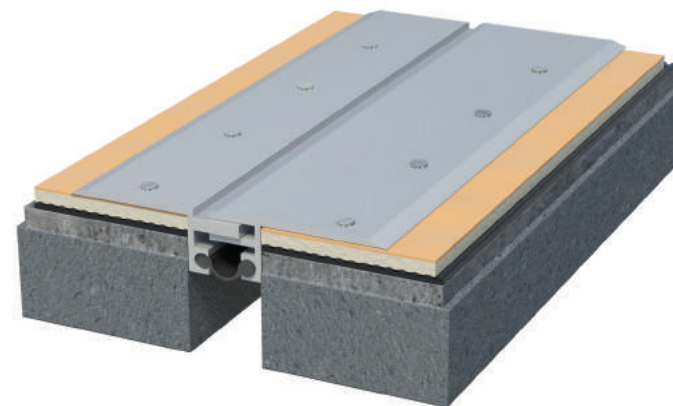
1. Область применения

Устройство деформационных швов при строительстве административных, офисных и торговых центров, а также других зданий и сооружений с предполагаемой нагрузкой на шов до 30 кН. Данный профиль подходит для помещений с высокой проходимостью людей, погрузчиков и другой техники. Предназначен для швов шириной до 50мм. Компенсирует сдвиг в трех направлениях до 16 (± 8) мм. Подходит под все виды покрытий. Шов полностью алюминиевый, группа горючести – НГ. Имеет привлекательный внешний вид и нескользящую поверхность. По запросу конструкция поставляется с паронепроницаемым барьером.

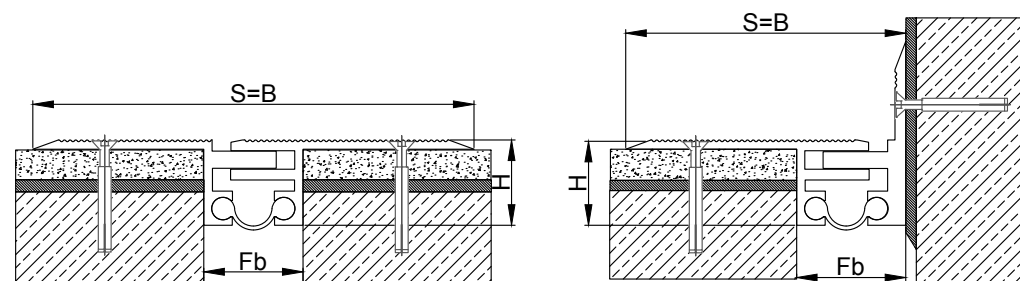
2. Описание

Конструктивно деформационный шов состоит из алюминиевых направляющих, которые вставляются друг в друга. Дополнительно можно приобретать шов совместно с паронепроницаемым барьером. Швы не требуют проведения профилактических работ и устойчивы к старению.


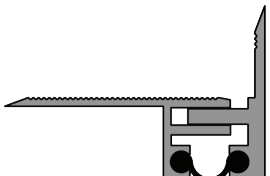
Вид шва ДШ-АН



Монтажные схемы



Варианты швов ДШ-АН

	ДШ-АН -30/0
	ДШ-АН -50/0
	ДШ-АН -30/0 угловой
	ДШ-АН -50/0 угловой

Размеры и технические характеристики шва ДШ-АН

Тип профиля	Размеры, мм			Перемещения, мм		Нагрузка
	А - шов	В-видимая ширина	Ширина монт. ножки	Сжатие	Растяжение	
ДШ-АН-30/0	35	155	63	8	8	30
ДШ-АН-50/0	50	170	63	8	8	30

Инструкция по сборке деформационного шва ДШ-АН

Для сборки конструкции необходимо:

- 1) Подготовить поверхность для механического крепления ножек – обеспылить, обезжирить. Подготовить инструмент и крепеж – дюбель-гвоздь.
- 2) Собираем конструкцию шва так, чтобы лапки входили друг в друга на 50%, чтобы шов мог работать на растяжение-сжатие. Если шов с паробарьером, то вставляем паробарьер в специальные пазы ножек.
- 3) Пазы (сверление с фрезерованием) под крепеж нужно сделать до установки шва самим или заказать заранее у фирмы-производителя. Собранный шов устанавливаем и крепим к финишному покрытию пола с помощью дюбель-гвоздей, шаг 20-30см.

